



ООО «Энергосберегающая компания ТЭМ»



**РАСХОДОМЕРЫ – СЧЕТЧИКИ
ЭЛЕКТРОМАГНИТНЫЕ**

РСМ–05.07(ТЭСМАРТ)

РСМ–05.07(ТЭСМАРТ-А)

Руководство по эксплуатации

ЭС 99556332.012.002

www.tem-pribor.com

111020, Москва, ул. Сторожевая, д. 4, строение 3

Тел: (495) 234-30-85 (86,87), (495) 730-57-12

249100, Калужская область, г.Таруса, Серпуховское шоссе, д.24

Тел: (484) 352-62-47

2009-05-06

2016-11-22

Группа компаний "ТЭМ" является одним из крупнейших поставщиков оборудования для учета и сбережения тепловой энергии. Активно работает на рынке всех стран Таможенного союза.

Основными направлениями деятельности компании являются:

- разработка, производство и поставка приборов учета тепла и расхода жидкости
- разработка, производство и поставка регуляторов температуры
- разработка, производство и поставка термометров
- разработка, производство и поставка защищенного сетевого оборудования
- разработка, производство и поставка поверочных установок
- оказание услуг по контрактным разработкам оборудования для различных областей промышленности

Группа компаний "ТЭМ" включает в себя:

- ООО "Энергосберегающая компания "ТЭМ" г.Москва
- ООО НПФ "ТЭМ-прибор" г.Москва
- ООО "ТЭСМАРТ-промэнерго" г.Минск

Контактные данные:

111020, Москва, ул. Сторожевая, д. 4, строение 3

Тел: (495) 234-30-85 (86,87), (495) 730-57-12

249100, Калужская область, г.Таруса, Серпуховское шоссе, д.24

Тел: (484) 352-62-47

e-mail: ekotem@tem-pribor.com сайт: www.tem-pribor.com

СОДЕРЖАНИЕ

1 НАЗНАЧЕНИЕ	5
2 ТЕХНИЧЕСКИЕ ДАННЫЕ	6
2.1 Исполнение	6
2.2 Технические характеристики	6
2.3 Рабочие условия	8
2.4 Метрологические характеристики	8
3 КОМПЛЕКТНОСТЬ	9
4 ПРИНЦИП ДЕЙСТВИЯ И УСТРОЙСТВО РАСХОДОМЕРОВ	10
4.1 Принцип действия	10
4.2 Состав и конструкция расходомеров	12
5 МАРКИРОВКА И ПЛОМБИРОВАНИЕ	12
6 ВЫБОР ТИПОРАЗМЕРА РАСХОДОМЕРА	13
7 МЕРЫ БЕЗОПАСНОСТИ	13
8 МОНТАЖ И ПОДГОТОВКА К РАБОТЕ	14
8.1 Общие требования	14
8.2 Требования к месту установки расходомера (ППР)	14
8.3 Монтаж расходомера	16
8.4 Монтаж электрических цепей	19
8.5 Описание интерфейсов расходомера	21
8.6 Подготовка к работе	21
8.7 Установка вида дискретного сигнала	22
8.8 Конфигурация схемы каскада дискретного выхода	22
8.9 Установка контроля обрывов	23
8.10 Установка сетевого адреса расходомера	23
8.11 Демонтаж	23
9 ТЕХНИЧЕСКОЕ ОБСЛУЖИВАНИЕ	24
10 ПОВЕРКА	24
11 Возможные неисправности и способы их устранения	25
12 ПРАВИЛА ХРАНЕНИЯ И ТРАНСПОРТИРОВАНИЯ	25
13 ГАРАНТИИ ИЗГОТОВИТЕЛЯ	25
14 УЧЕТ РАБОТЫ	27
ПРИЛОЖЕНИЕ А	28
ПРИЛОЖЕНИЕ Б	29
ПРИЛОЖЕНИЕ В	35
ПРИЛОЖЕНИЕ Г	36

ВВЕДЕНИЕ

Настоящее руководство по эксплуатации распространяется на расходомеры-счетчики электромагнитные РСМ-05.07(ТЭСМАРТ) и РСМ-05.07(ТЭСМАРТ-А) (далее – расходомеры) и предназначено для ознакомления с устройством, конструкцией, принципом действия, правилами эксплуатации и порядком выполнения монтажных работ этих расходомеров.

Перед началом монтажных работ и эксплуатацией приборов внимательно ознакомьтесь с настоящим руководством по эксплуатации.

Монтаж и подготовка к работе расходомеров должны производиться в строгом соответствии с разделом «МОНТАЖ И ПОДГОТОВКА К РАБОТЕ».

Предприятие-изготовитель оставляет за собой право вносить в конструкцию и схему расходомеров изменения не принципиального характера без отражения в руководстве по эксплуатации.

В руководстве по эксплуатации приняты следующие сокращения:

ППР – первичный преобразователь расхода;

Ду – диаметр условного прохода ППР;

ПМ – преобразователь микропроцессорный;

ЭДС – электродвижущая сила;

ПК – IBM совместимый персональный компьютер;

ПО – программное обеспечение;

НС - нештатная ситуация (ситуация, обусловленная выходом за установленные пределы параметров: расхода в одном из каналов);

ТН – техническая неисправность (отклонение режима работы прибора от заданного, вызванное его неисправностью).

Запрещается:

– касаться руками электродов, находящихся во внутреннем канале ППР на всех этапах работы с расходомерами;

– проведение электросварочных работ при включенном питании расходомеров;

– производство сварки на трубе и фланцах ППР;

– протекание сварочного тока через корпус прибора;

– установка и эксплуатация расходомеров в пожароопасных и взрывоопасных зонах всех классов.



ВНИМАНИЕ!

При проведении сварочных работ расходомеры должны быть защищены от попадания искр и окалины.

Весь объём трубопровода ППР должен быть заполнен жидкостью.

05.07(ТЭСМАРТ), РСМ-05.07(ТЭСМАРТ-А) зарегистрированы в Государственном реестре средств измерений Российской Федерации под № 57470/14 и имеют соответствующие сертификаты об утверждении типа средств измерений.

1 НАЗНАЧЕНИЕ

Расходомеры предназначены для измерения расхода электропроводных жидкостей, питьевой воды, жидких пищевых продуктов (далее жидкостей), в системах автоматического контроля, управления и учета, в том числе и коммерческого.

Расходомеры могут использоваться в составе теплосчетчиков для коммерческого учёта количества теплоты и теплоносителя, потребляемых жилыми и общественными зданиями, промышленными предприятиями.

Расходомеры осуществляют:

измерение:

– текущих значений объёмного расхода, [м³/ч, л/ч, л/мин, л/с];

преобразование:

– среднего объёмного расхода в частотный сигнал;

– протекшего объема в импульсный сигнал;

2 ТЕХНИЧЕСКИЕ ДАННЫЕ

2.1 Исполнение

Расходомеры состоят из первичного преобразователя расхода (ППР) и преобразователя микропроцессорного (ПМ) типа ПМ.07.01. ППР и ПМ могут иметь как раздельное, так и совмещенное конструктивное исполнения

Внешний вид ППР и ПМ приведен на рисунках 2.1 и 2.2.



Рисунок 2.1. Первичные преобразователи расхода ППР



Рисунок 2.2. Преобразователь микропроцессорный ПМ.07.01

2.2 Технические характеристики

2.2.1 Расходомеры имеют один или два независимых канала измерения расхода и осуществляют измерение среднего объемного расхода G [$\text{м}^3/\text{ч}$, л/ч, л/мин, л/с] или объема V [м^3 , л] при прямом и обратном (реверсивном) движении жидкости в диапазонах расходов, приведенных в таблице 2.1.

Таблица 2.1

Условный диаметр, Ду, мм	Типы ППР							
	ПРП, ПП	ПРПМ	ПРПН	ПРПН/Р	ПРП, ПП	ПРПМ	ПРПН	ПРПН/Р
	Наименьший расход $G_{\text{н}}$, м ³ /ч				Наибольший расход $G_{\text{в}}$, м ³ /ч			
4	—	—	—	0,015	—	—	—	0,3
8	—	—	—	0,015	—	—	—	1,0
15	—	0,015	0,015	0,015	—	6,0	6,0	6,0
20	—	—	—	0,015	—	—	—	6,0
25	0,016	0,016	0,016	0,016	16,0	16,0	16,0	16,0
32	0,03	0,03	0,03	—	30,0	30,0	30,0	—
40	0,04	0,04	0,04	—	40,0	40,0	40,0	—
50	0,06	0,06	0,06	—	60,0	60,0	60,0	—
65	0,1	—	—	—	100,0	—	—	—
80	0,16	—	—	—	160,0	—	—	—
100	0,3	—	—	—	300,0	—	—	—
150	0,5	—	—	—	500,0	—	—	—

Потребитель может устанавливать значение минимального G_{\downarrow} и максимального G_{\uparrow} порога измерения объемного расхода¹, в пределах от 0,25% до 10% $G_{\text{в}}$ – для G_{\downarrow} и от 60% до 125% $G_{\text{в}}$ – для G_{\uparrow} , при выходе за пределы которых расходомеры формируют сообщение об ошибке.

2.2.2 Расходомеры могут осуществлять (в зависимости от установок) контроль обрыва или короткого замыкания в цепи возбуждения ППР, а также контроль заполнения трубопровода жидкостью.

2.2.3 Выходной каскад аппаратно может формировать: выходной сигнал – «напряжение», выходной сигнал типа «сухой контакт», выходной сигнал типа «открытый коллектор» (см. рисунок 8.15).

2.2.4 Конфигурация выходных каскадов для расходомеров по умолчанию выполнена как «сухой контакт». Напряжение на переходе коллектор - эмиттер не должно превышать 30 В.

2.2.5 Ток нагрузки не должен превышать 10 мА.

2.2.6 В конфигурации выходного каскада – "выход – напряжение" уровню логической единицы соответствует величина напряжения от 9 до 14 В, уровню логического нуля – от 0 до 1,5 В.

2.2.7 Расходомер индицирует состояние системы при помощи двух светодиодов, расположенных на верхней панели ПМ:

- зеленый светодиод мигает – подано питание, расходомер находится в рабочем режиме;
- красный мигает с частотой ≥ 5 Гц – расход больше $G_{\text{в}}$;
- красный мигает с частотой ≤ 2 Гц – расход меньше $G_{\text{н}}$.

¹ С помощью программы-конфигуратора, поставляемой отдельно, по специальному заказу.

2.2.8 Расходомеры могут оснащаться модулем последовательного интерфейса RS-485. Скорость передачи данных – 9600 бит/с. Максимальная длина линий связи – 1200 м.

2.2.9 Потребляемая мощность расходомеров не превышает 10 В·А

Степень защиты оболочки расходомеров от проникновения пыли и влаги соответствует IP54 по ГОСТ 14254. По заказу ППР изготавливаются со степенью защиты оболочки IP65 или IP68.

2.2.10 Расходомеры предназначены для непрерывной работы.

2.2.11 Среднее время наработки на отказ при эксплуатации расходомеров в рабочих условиях с учётом технического обслуживания, регламентируемого паспортом, не менее 50 000 часов.

2.2.12 Средний срок службы расходомеров не менее 10 лет.

2.3 Рабочие условия

2.3.1 Температура измеряемой жидкости - от 0 °С до плюс 150 °С (есть исполнение до 90°С).

2.3.2 Температура окружающего воздуха от плюс 5 °С до плюс 50 °С.

2.3.3 Относительная влажность окружающего воздуха не должна превышать 95% при температуре плюс 30 °С.

2.3.4 Атмосферное давление от 86,0 до 106,7 кПа.

2.3.5 Питание напряжением переменного тока 220 (36)^{+10%}_{-15%} В.

2.3.6 Частота питающей сети (50,0 ±1,0) Гц.

2.3.7 Напряжённость внешнего магнитного поля промышленной частоты не должна превышать 400 А/м.

2.3.8 Диапазон изменения удельной электрической проводимости жидкости от $5 \cdot 10^{-4}$ до $5 \cdot 10^{-1}$ См/м.

2.3.9 В случае, если расходомеры используются в системе теплоснабжения, теплоноситель должен соответствовать СНиП 2.04.07-86. Если содержание примесей (ферромагнитных включений) превышает норму, то возможно выпадение осадка на футеровке ППР, что в некоторых случаях может привести к снижению точности измерений.

2.3.10 Весь объём трубопровода ППР должен быть заполнен измеряемой жидкостью.

2.3.11 Расходомеры не предназначены для установки и эксплуатации во взрывоопасных и пожароопасных зонах по ПУЭ.

2.3.12 Избыточное давление в трубопроводе ППР до 1,6 МПа.

2.4 Метрологические характеристики

2.4.1 Пределы допускаемой относительной погрешности при измерении объёма (среднего объёмного расхода) жидкости и выводе информации в виде импульсного (частотного) сигнала, приведены в таблице 2.2

Таблица 2.2

Тип расходомера и диапазон измерений	Пределы допускаемой погрешности, %
PCM-05.07(ТЭСМАРТ) 400<G _B /G≤1000 250<G _B /G≤400 100<G _B /G≤250 1<G _B /G≤100	±9,0 ±4,5 ±3,0 ±2,0
PCM-05.07(ТЭСМАРТ-А) 400<G _B /G≤1000 250<G _B /G≤400 100<G _B /G≤250 1<G _B /G≤100	±4,0 ±2,0 ±1,5 ±1,0

Габаритные размеры и масса

2.4.2 Масса расходомера в зависимости от диаметра условного прохода и типа ППР не превышает значений, приведенных в таблице 2.3.

Таблица 2.3

Наименование	Масса, кг											
	Диаметр условного прохода ППР, Ду, мм											
	4	8	15	20	25	32	40	50	65	80	100	150
ППР	–	–	–	–	4,6	6,1	7,9	8,1	13,6	14,6	18,1	36,6
ПРПМ	–	–	2,6	–	2,6	2,6	2,6	2,6	–	–	–	–
ПРПН	–	–	2,7	–	5,6	6,6	7,9	8,1	–	–	–	–
ПРПН/Р	1,9	1,9	1,9	2,1	2,3	–	–	–	–	–	–	–
ПМ.07.01	0,9											

Габаритные и установочные размеры приведены в ПРИЛОЖЕНИИ Б.

3 КОМПЛЕКТНОСТЬ

Наименование и условное обозначение	Количество, шт.	Примечание
Первичный преобразователь расхода (ППР)	1 или 2	В соответствии со спецификацией заказа
Преобразователь микропроцессорный (ПМ)	1	В соответствии со спецификацией заказа
Комплект монтажных частей	0 или 1	В соответствии со спецификацией заказа
Комплект запасных частей	1	
Расходомеры - счетчики электромагнитные		

PCМ-05 модификации PCМ-05.03 (ТЭСМАРТ), PCМ-05.03(ТЭСМАРТ-А), PCМ-05.05(ТЭМАРТ), PCМ-05.05(ТЭМАРТ-А), PCМ-05.07(ТЭМАРТ), PCМ-05.07(ТЭМАРТ-А), PCМ-05.05(ТЭСМАРТ-П), PCМ-05.05(ТЭСМАРТ-ПА), PCМ-05.05(ТЭСМАРТ-Э). Паспорт ЭС 99556332.012.000 ПС	1	
Расходомеры - счетчики электромагнитные PCМ–05.05 PCМ–05.07 Руководство по эксплуатации ЭС 99556332.012.002 РЭ	1	В соответствии со спецификацией заказа
Расходомеры - счетчики электромагнитные PCМ-05 модификации PCМ-05.03(ТЭСМАРТ), PCМ-05.03(ТЭСМАРТ-А), PCМ-05.05(ТЭМАРТ), PCМ-05.05(ТЭМАРТ-А), PCМ-05.07(ТЭМАРТ), PCМ-05.07(ТЭМАРТ-А), PCМ-05.05(ТЭСМАРТ-П), PCМ-05.05(ТЭСМАРТ-ПА), PCМ-05.05(ТЭСМАРТ-Э). Методика поверки ЭС 99556332.012.000 МП	1	По дополнительному требованию

Содержание драгоценных материалов (определено комиссионно) составляет:
золота - 0,1922894 г; серебра - 0,1786973472 г.

4 ПРИНЦИП ДЕЙСТВИЯ И УСТРОЙСТВО РАСХОДОМЕРОВ

4.1 Принцип действия

4.1.1 Принцип действия расходомера основан на явлении электромагнитной индукции (см. рисунок 4.1).

При движении электропроводной жидкости в магнитном поле, создаваемом электромагнитной системой ППР, между электродами возникает ЭДС (E):

$$E = B \cdot v \cdot D, \quad (1)$$

где B – индукция магнитного поля, создаваемого электромагнитной системой ППР;

v – средняя скорость потока жидкости;

D – расстояние между электродами.

4.1.2 Для данного типоразмера расходомера В и D являются постоянными величинами, поэтому ЭДС E зависит только от средней скорости потока жидкости. Наводимая ЭДС передаётся в ПМ, где вычисляется объёмный расход жидкости.

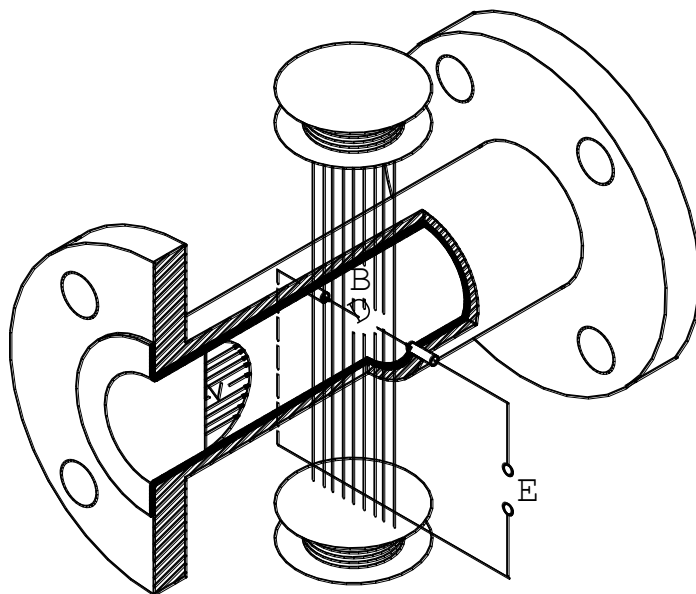


Рисунок 4.1

4.2 Состав и конструкция расходомеров

4.2.1 В состав расходомера входят ПМ и два ППР, один из которых подключается к ПМ при помощи линии связи (канал G1), а другой конструктивно совмещен с ПМ (канал G2) (см рис.4.2).

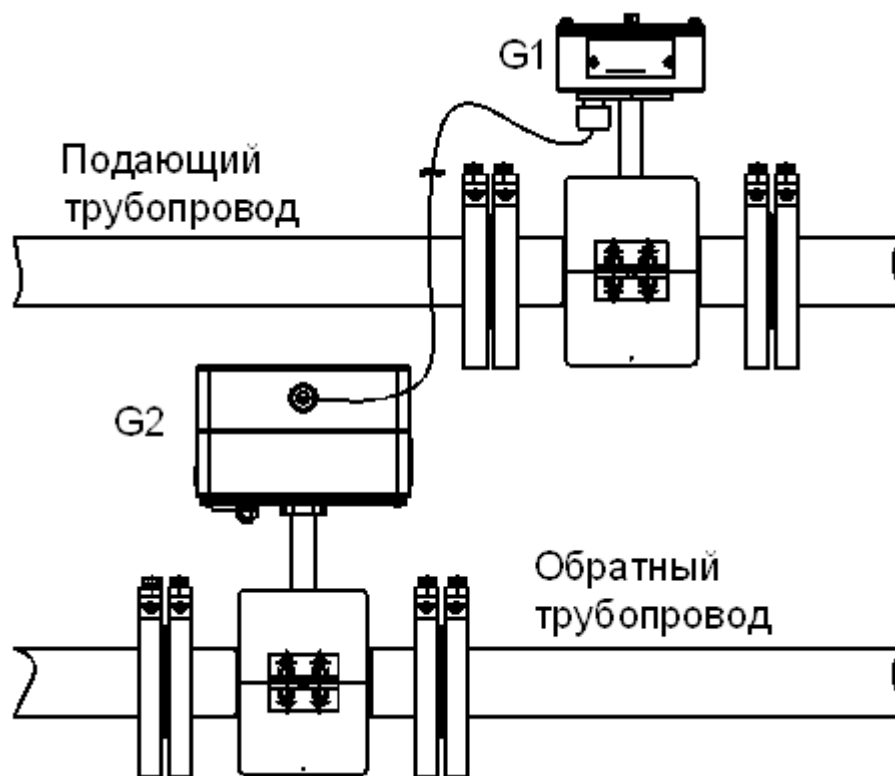


Рис. 4.2

4.2.2 ПМ функционально состоит из блоков аналоговой и цифровой обработки сигнала и блока питания.

4.2.3 ППР представляет собой отрезок трубопровода из немагнитного материала (см. рис.4.1), внутренняя поверхность которого футерована диэлектриком (фторопластом). В диаметрально противоположных стенках трубопровода установлены два электрода, контактирующие с измеряемой средой и предназначенные для съёма ЭДС индукции (E). Благодаря такой конструкции ППР расходомер вносит минимальное гидравлическое сопротивление в поток жидкости. Магнитная система ППР состоит из двух последовательно включённых катушек возбуждения и магнитопровода. ЭДС индукции усиливается в блоке аналоговой обработки ПМ, преобразуется в цифровую форму и поступает затем в блок цифровой обработки сигнала. Блок аналоговой обработки сигнала также формирует ток, поступающий на катушки возбуждения магнитной системы ППР.

5 МАРКИРОВКА И ПЛОМБИРОВАНИЕ

Основные детали и узлы расходомеров маркируются в соответствии с конструкторской документацией.

Маркировка тары производится в соответствии с ГОСТ 14192.

При выпуске с предприятия-изготовителя блоки расходомеров должны иметь пломбы внутри корпуса ПМ.

После выполнения монтажных работ и задания необходимых установок расходомер может быть опломбирован представителями монтажной организации или представителями государственных органов надзора. При этом может быть опломбирован корпус ПМ и ППР.

В случае нарушения или несанкционированного снятия пломб предприятия-изготовителя потребителями, предприятие-изготовитель снимает с себя гарантийные обязательства.

6 ВЫБОР ТИПОРАЗМЕРА РАСХОДОМЕРА

Выбор типоразмера ППР определяется рабочим диапазоном расходов теплоносителя в трубопроводе, на который будет установлен первичный преобразователь. Если требуемый диапазон измерений обеспечивается ППР нескольких типоразмеров (см. рис. 2.2), рекомендуется отдать предпочтение ППР с меньшим Ду. При этом следует учитывать, что возрастают гидравлические потери.

Если значение Ду выбранного расходомера меньше внутреннего диаметра трубопровода, в который предполагается устанавливать ППР, то для монтажа в трубопровод используются переходные конуса (конфузор и диффузор).

При установке ППР с меньшим Ду следует учитывать увеличение вносимого в систему гидравлического сопротивления.

7 МЕРЫ БЕЗОПАСНОСТИ

Источником опасности при монтаже и эксплуатации расходомеров являются:

- переменное напряжение сетевого питания – 220 В;
- давление жидкости в трубопроводах до 1,6 МПа;
- температура жидкости (трубопровода) до 150 °С.

Безопасность эксплуатации расходомеров обеспечивается:

- герметичностью фланцевого соединения ППР с трубопроводом;
- изоляцией электрических цепей составных частей расходомеров;
- надёжным заземлением составных частей расходомеров.

При эксплуатации расходомеров необходимо соблюдать общие требования безопасности:

- не допускается эксплуатация расходомеров со снятыми крышками его составных частей;
- запрещается использовать расходомеры при избыточном давлении в трубопроводе, превышающем 1,6 МПа;
- запрещается демонтировать ППР до полного снятия давления в трубопроводе;
- перед проведением работ необходимо с помощью измерительного прибора убедиться в том, что на трубопроводе отсутствует опасное для жизни напряжение переменного или постоянного тока.

Перед включением расходомеров в электрическую сеть необходимо заземлить их составные части (см. рис.8.7).

При обнаружении внешних повреждений прибора или сетевой проводки следует отключить расходомер до выяснения причин неисправности специалистом по ремонту.

Запрещается установка и эксплуатация расходомеров в пожароопасных и взрывоопасных зонах всех классов.

При установке и монтаже расходомеров необходимо соблюдать требования ГОСТ 12.3.003, ГОСТ 12.3.032, ГОСТ 12.3.036, а также Правил пожарной безопасности и техники безопасности.

При эксплуатации необходимо соблюдать «Правила устройства электроустановок», «Правила техники безопасности при эксплуатации электроустановок» и «Общие правила пожарной безопасности для промышленных предприятий».

Для тушения пожара, при возгорании расходомеров, разрешается использовать только углекислотные огнетушители типа ОУ-2, ОУ-5, ОУ-10 и др.

8 МОНТАЖ И ПОДГОТОВКА К РАБОТЕ



Монтаж расходомеров должен производиться в строгом соответствии с требованиями к монтажу настоящего руководства и утвержденным проектом установки персоналом, ознакомленным с эксплуатационной документацией на расходомеры.

8.1 Общие требования

8.1.1 Место установки расходомеров должно соответствовать условиям, приведенным в разделе «Рабочие условия».

8.1.2 ППР, конструктивно совмещенный с ПМ (канал G2), рекомендуется монтировать на трубопроводе с меньшим значением температуры теплоносителя (например, на обратном трубопроводе системы отопления).

8.2 Требования к месту установки расходомера (ППР)

8.2.1 ППР расходомера может быть установлен на вертикальных, горизонтальных и наклонных участках трубопровода при условии заполнения всего объема трубопровода ППР жидкостью.

Таким образом, не допускается установка ППР:

- на самом высоком месте системы;
- на вертикальной трубе со свободным выходом жидкости.

8.2.2 Примеры неправильной установки ППР приведены на рисунке 8.1.

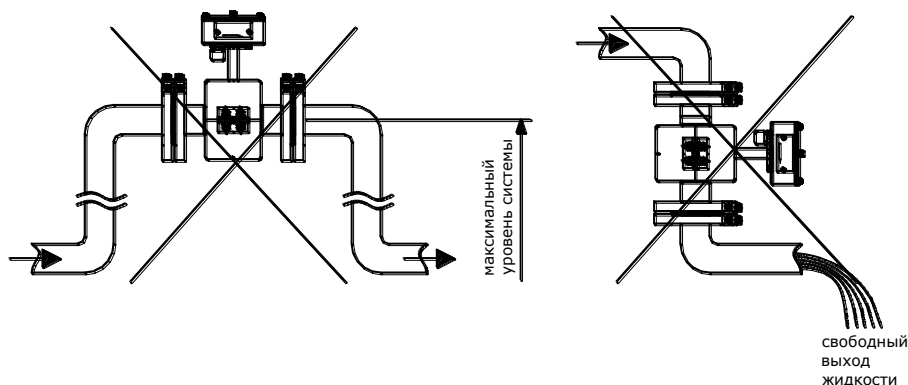


Рисунок 8.1

8.2.3 В месте установки ППР в трубопроводе не должен скапливаться воздух. Наиболее подходящее место для монтажа – нижний или восходящий участок трубопровода (см. рисунок 8.2).

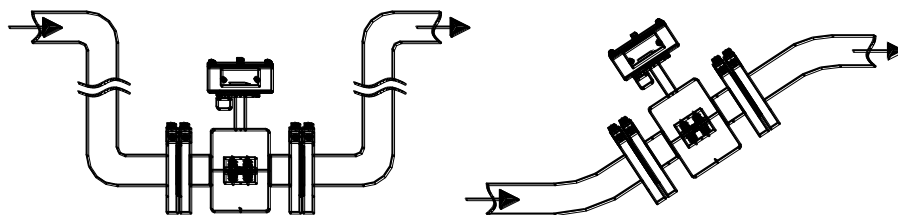


Рисунок 8.2

8.2.4 При возможном выпадении осадка, ППР расходомера должен устанавливаться вертикально, при этом направление потока должно быть снизу вверх (см. рисунок 8.3).

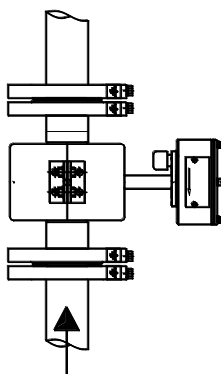


Рисунок 8.3

8.2.5 Выпадение токопроводящего осадка на футеровке трубопровода ППР может привести к снижению точности измерения объёмного расхода теплоносителя, поэтому не допускается использование расходомера в гидравлических трактах с угольными фильтрами.

8.2.6 Расходомер необходимо располагать в той части трубопровода, где пульсации и завихрения минимальные. При установке расходомера необходимо обеспечить прямолинейные участки трубопровода длиной не менее $3 \cdot DУ$ до и $1 \cdot DУ$ после ППР (см. рисунок 8.4).

8.2.7 Если возможен реверсивный режим работы системы, то при выборе длины прямолинейного участка необходимо учесть влияние гидравлических сопротивлений на участке после ППР.

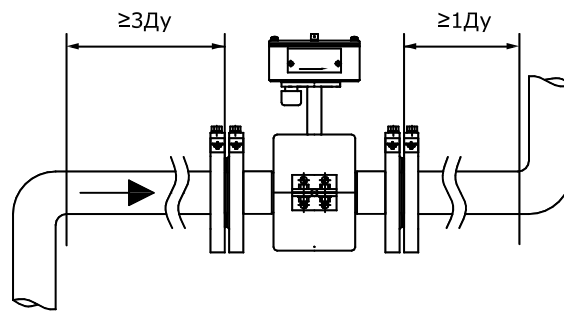


Рисунок 8.4

8.2.8 Если диаметр ППР не совпадает с внутренним диаметром трубопровода, то необходимо использовать переходные конуса (конфузоры и диффузоры). Между переходными конусами и ППР также необходимо обеспечить прямолинейные участки трубопровода $3 \cdot \text{Ду}$ до и $1 \cdot \text{Ду}$ после ППР. На этих участках не должно быть никаких устройств или элементов, вызывающих завихрение потока жидкости. Для предотвращения существенной потери давления на участке «конфузор-ППР-диффузор» не рекомендуется уменьшать диаметр трубопровода более чем в два раза (уменьшение диаметра в два раза эквивалентно уменьшению площади сечения трубопровода в четыре раза).

8.2.9 **Запрещается** устанавливать ППР под запорной арматурой или другими устройствами, при неисправности которых может вытекать жидкость.

8.2.10 **Запрещается** удалять герметичные вводы ПМ или уплотнительные кольца в них.

8.2.11 Установка грязевика или фильтра перед ППР не требуется ввиду того, что расходомер-счетчик электромагнитный, внутренняя часть расходомера представляет собой отрезок трубопровода, внутренняя поверхность которого футерована диэлектрическим материалом и электроды, контактирующие с измеряемой средой, располагаются на боковых поверхностях расходомера заподлицо.

8.3 Монтаж расходомера



Перед началом работ на трубопроводе следует убедиться, что в выбранном месте установки ППР снято давление жидкости.

ВНИМАНИЕ! Установка ППР должна производиться после завершения всех сварочных, строительных и прочих работ. Запрещается использовать ППР в качестве монтажного приспособления при приварке ответных фланцев к трубопроводу. Нарушение указанных ограничений может привести к выходу расходомера из строя. Гарантийные обязательства предприятия-изготовителя при этом аннулируются.

8.3.1 Перед тем, как разрезать трубопровод в месте предполагаемой установки расходомера, необходимо закрепить участки труб, которые могут отклониться от нормального положения после разрезания.

8.3.2 При проведении сварочных работ расходомер должен быть защищен от попадания искр и окалины.

8.3.3 Если предусматривается использование конфузора и диффузора, то необходимо проверить соответствие установочных размеров конфузора и диффузора реальному диаметру подводящей трубы.

8.3.4 В выбранном месте установки расходомера (ППР) вырезать участок

трубопровода с учётом габаритной длины расходомера (ППР) и технологических допусков на сварку.

8.3.5 К прямолинейным участкам трубопровода приварить фланцы в соответствии с ГОСТ 12820-80, при этом угол между осью трубопровода и плоскостью фланца должен быть $90\pm 1^\circ$. Фланцы следует приваривать таким образом, чтобы после установки расходомера (ППР) ось электродов ППР лежала в горизонтальной плоскости (допустимое отклонение от линии горизонта $\pm 10^\circ$). При монтаже ответных фланцев необходимо приварить болт заземления к верхней части монтируемого фланца (см. рисунок 8.5).

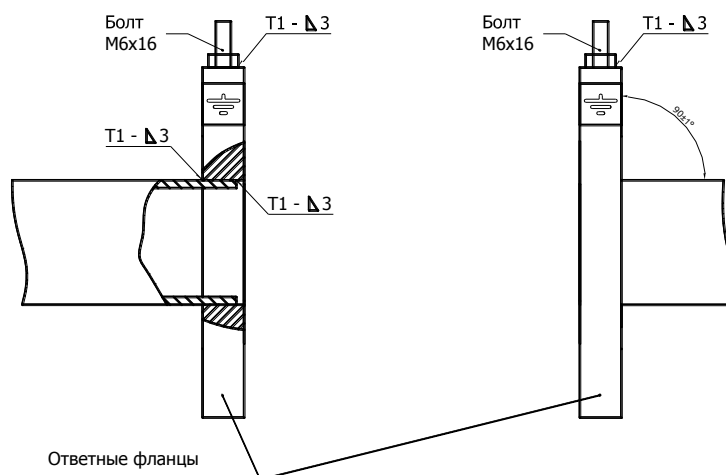


Рисунок 8.5

ВНИМАНИЕ!!! На датчики расхода, монтаж которых выполнен с нарушением требований ГОСТ 12820-80 (соединение труба-фланец), гарантийные обязательства не распространяются (см. рисунок 8.6).

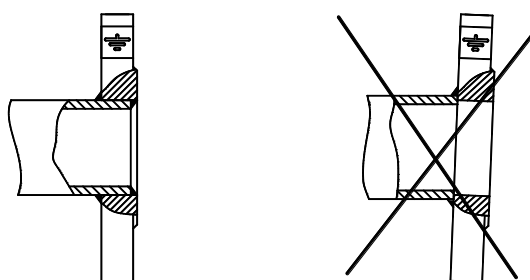


Рисунок 8.6

8.3.6 Установить ППР между приваренными фланцами, зафиксировав его двумя болтами (шпильками), крепящими ППР к фланцам. ППР следует устанавливать таким образом, чтобы ПМ находился над трубопроводом, а стрелка на корпусе ПМ совпала с направлением потока жидкости.

8.3.7 Точность показаний прибора при направлении потока, противоположном направлению стрелки на корпусе ППР, не гарантируется (кроме случая, когда расходомер обеспечивает измерение реверсивного расхода).

8.3.8 Уложить во фланцы паронитовые прокладки, поставляемые в комплекте

с расходомером (см. рисунок Б.6).

8.3.9 Установить оставшиеся болты (шпильки).

8.3.10 Отцентрировать внутреннее сечение ППР с внутренним сечением трубопровода.

8.3.11 Во избежание частичного перекрытия внутреннего сечения трубопровода необходимо обратить внимание на центровку паронитовых прокладок относительно трубопровода и ППР. Края прокладок не должны перекрывать сечение трубопровода.

8.3.12 Затяжку болтов (шпилек), крепящих ППР к фланцам на трубопроводе, производить поочерёдно по диаметрально противоположным парам, при этом необходимо избегать применения чрезмерно больших усилий во избежание деформации отбортованной на фланец футеровки ППР.

8.3.13 Рекомендуемый момент силы при закручивании гаек в зависимости от ДУ ППР приведен в таблице 4.

Таблица 8.1

Диаметр условного прохода первичного преобразователя, мм	15	20	25	32	40	50	65	80	100	150
Момент силы закручивания гаек, Н•м	15	20	20	35	50	50	55	55	60	100
ВНИМАНИЕ! После того как болты (шпильки), крепящие ППР к фланцам, будут затянуты, установленный расходомер (ППР) запрещается поворачивать вокруг оси трубопровода.										

8.3.14 После установки расходомера (ППР) необходимо обеспечить его заземление в соответствии с рисунком 8.7 для ПРП и ПРПН соответственно.

8.3.15 Заземление ППР следует выполнять в соответствии с требованиями ПУЭ, т.е. путём непосредственного соединения заземляющего проводника с заземлителем, а не с трубопроводом.

8.3.16 Допускается вместо заземления выполнять зануление в соответствии с требованиями ПУЭ.

8.3.17 Запрещается использование металлорукавов в качестве заземляющих или нулевых защитных проводников.

Заземление расходомера

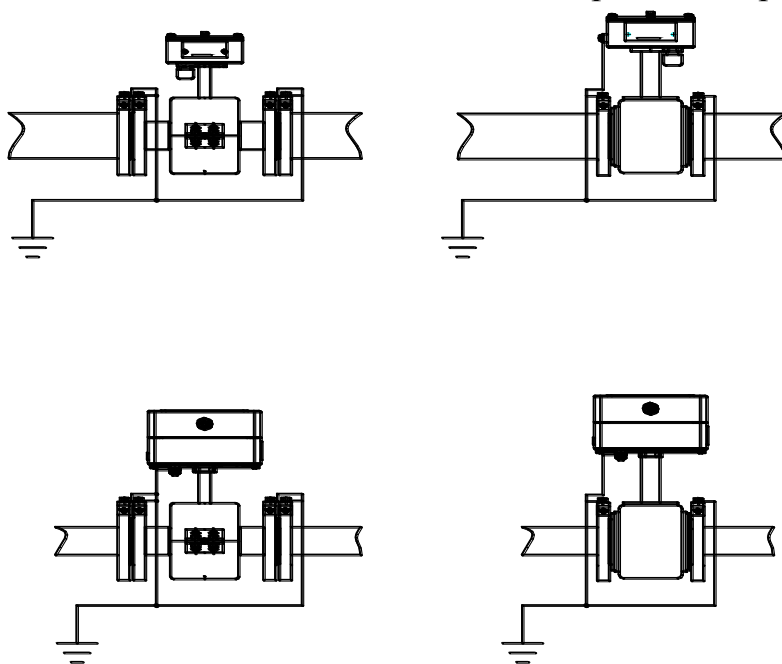


Рисунок 8.7

8.4 Монтаж электрических цепей

8.4.1 Для проведения монтажа линий связи необходимо отвернуть 4 винта на передней панели ПМ и снять переднюю панель. После этого освобождается доступ к разъемам и клеммникам для подсоединения внешних цепей (см. рисунок 8.10).

8.4.2 Заземление всех кабельных трубопроводов (металлорукавов) должно выполняться таким образом, чтобы исключить образование замкнутых контуров заземления. Отдельные участки кабельного трубопровода (металлорукава) должны либо соединяться между собой с помощью переходных металлических коробок, обеспечивающих надежное электрическое соединение, либо иметь собственные заземления, исключающие образование замкнутых контуров. Наилучшим следует считать разводку заземления «звездой».

8.4.3 Линии импульсного и частотного выходов могут выводиться через один герметичный ввод.

8.4.4 В неиспользуемые герметичные вводы необходимо установить заглушки, чтобы исключить попадание влаги в корпус ПМ.

8.4.5 После подключения к ПМ соединительных линий необходимо зажать герметичные вводы.

8.4.6 Для предотвращения скапливания конденсата непосредственно перед герметичным вводом и попадания внутрь ПМ влаги рекомендуется сделать небольшой прогиб кабеля (см. рисунок 8.9).

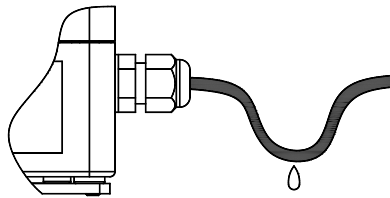


Рисунок 8.9

8.4.7 Не допускается крепить кабели к трубопроводам.

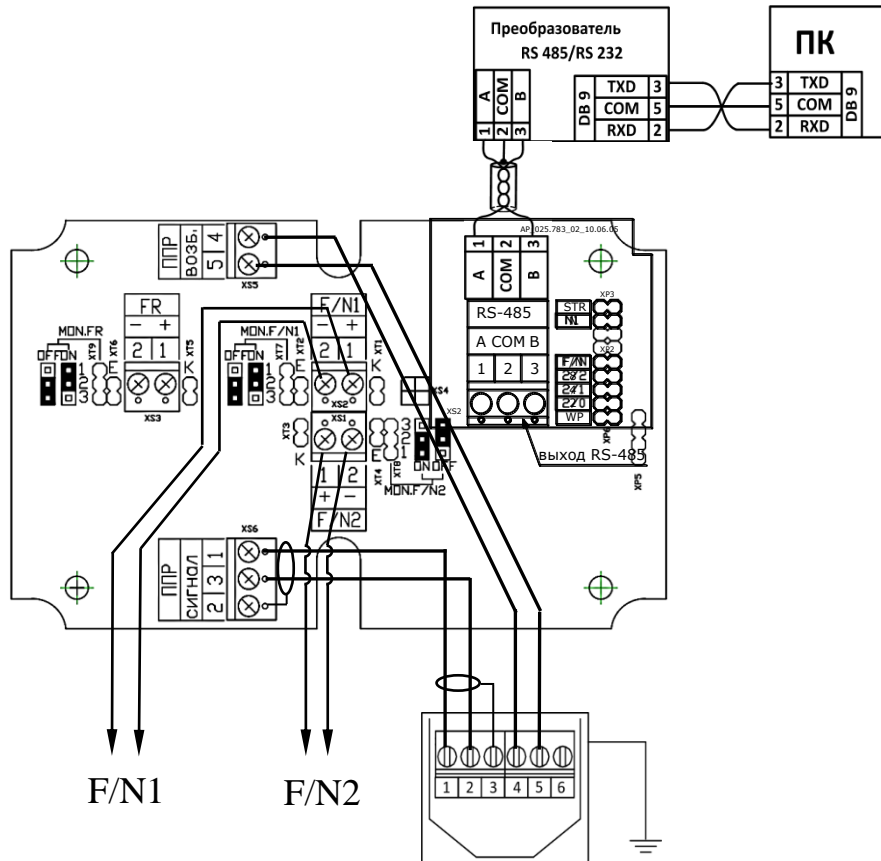


Рисунок 8.10 Схема подключения расходомера РСМ-05.07(ТЭСМАРТ) и РСМ-05.07(ТЭСМАРТ-А)

8.5 Описание интерфейсов расходомера

8.5.1 Считывание и просмотр значений объемных расходов жидкости расходомера осуществляется по интерфейсу RS-485 при помощи программы rsm0507.exe для Windows /2000/XP/Vista.

8.5.2 При считывании данных по интерфейсу RS-485 для подключения расходомера к ПК (Рис. 8.10) дополнительно требуется конвертер, преобразующий сигналы интерфейса RS-232C в RS-485 и обратно. Рекомендуемый конвертер – I-7520 с автоматически подстраиваемой скоростью и форматом. Для организации сети расходомеров на базе последовательного интерфейса RS-485 необходимо каждому прибору присвоить уникальный сетевой адрес.

8.5.3 Схема электрических соединений при организации сети расходомеров на базе последовательного интерфейса RS-485 приведена на рисунке 8.12.



ВНИМАНИЕ! Подключение (отключение) расходомера к ПК должно производиться при выключенном расходомере или ПК

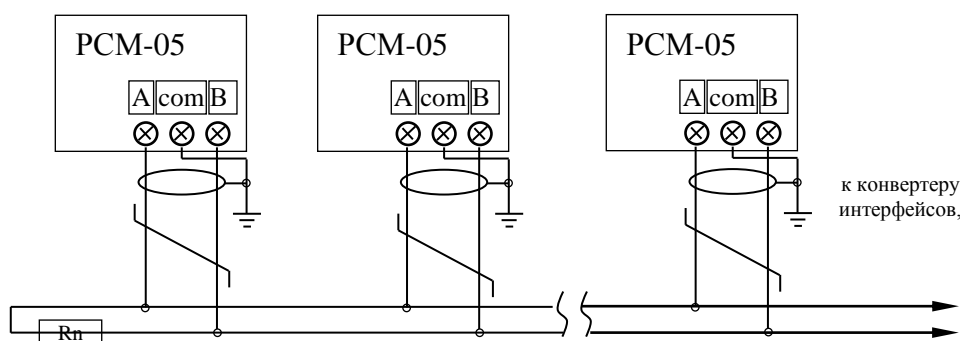


Схема электрических соединений при организации сети

Рисунок 8.12

- 1.Согласующее сопротивление R_n устанавливается в крайних точках линий связи и должно быть равно волновому сопротивлению кабеля.
- 2.Экран линии связи заземляется в одной из крайних точек.

8.6 Подготовка к работе

8.6.1 К работе допускаются расходомеры, не имеющие механических повреждений, нарушения пломб и подготовленные к работе в соответствии с требованиями настоящего раздела.

8.6.2 Проверить правильность монтажа электрических цепей в соответствии с электрической схемой подключения, приведенной на рис. (8.10)

8.6.3 Включить расход жидкости под рабочим давлением. Проверить герметичность соединения ППР трубопроводом. Течь и просачивание не допускаются.

8.6.4 Подать напряжение питания на ПМ.

8.6.5 После выдержки во включенном состоянии в течение 0,5 часа и отсут-

ствии нарушений в работе расходомер считается готовым к эксплуатации.

8.6.6 Сданные в эксплуатацию расходомеры работают непрерывно в автоматическом режиме.

8.7 Установка вида дискретного сигнала

Установка вида дискретного сигнала осуществляется путём установки/снятия джампера F/N (поле XP6 (XP2 – при наличии платы RS-485), см. рис. 8.10):

- ON (джампер установлен) – импульсный выходной сигнал;
- OFF (джампер снят) – частотный выходной сигнал.

8.8 Конфигурация схемы каскада дискретного выхода

8.8.1 Выходной каскад схемы дискретного выхода и сигнала признака реверса аппаратно может быть сконфигурирован одним из 3 способов (см. рисунок 8.13):

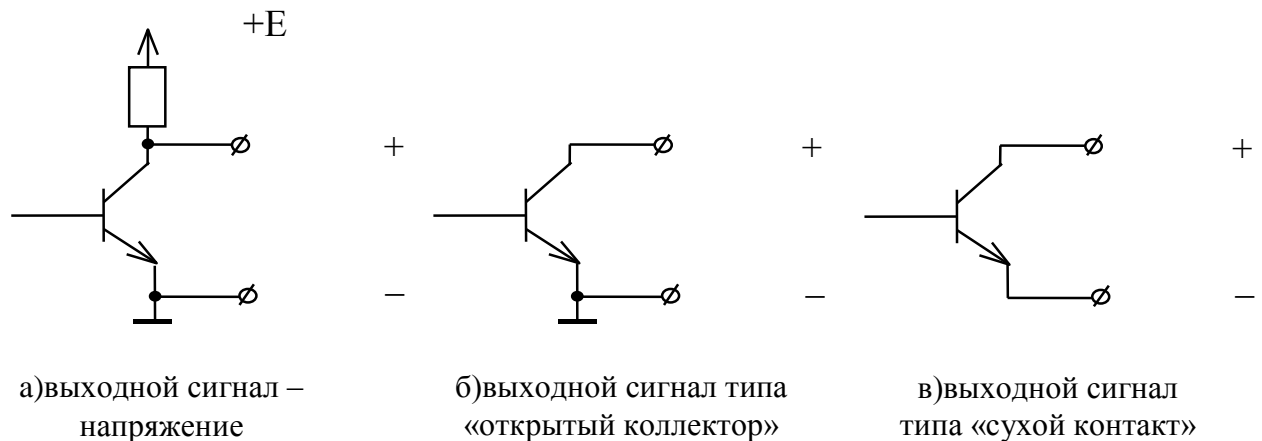


Рисунок 8.13

8.8.2 Конфигурация выходных каскадов (см. рисунок 8.15), выбирается посредством установки/снятия джамперов на плате коммутации (таблица 8.1):

ХТ1, ХТ2 для канала G1;

ХТ3, ХТ4 для канала G2;

ХТ5, ХТ6 для сигнала признака реверса.

Таблица 8.1

Канал G1		Канал G2		Реверс G2		Состояние выходного каскада
ХТ1	ХТ2	ХТ3	ХТ4	ХТ5	ХТ6	
ON	ON	ON	ON	ON	ON	Выходной сигнал – напряжение
OFF	OFF	OFF	OFF	OFF	OFF	Выходной сигнал типа «сухой контакт»
OFF	ON	OFF	ON	OFF	ON	Выходной сигнал типа «открытый коллектор»

Примечание: при выпуске из производства устанавливается тип выходного сигнала – «сухой контакт»

8.8.3 Напряжение на переходе коллектор - эмиттер не должно превышать 24 В.

8.8.4 Ток нагрузки не должен превышать 10 мА.

8.8.5 В конфигурации выходного каскада – "выход – напряжение" уровню логической единицы соответствует величина напряжения от 9 до 14 В, уровню

логического нуля – от 0 до 1,5 В.

8.9 Установка контроля обрывов

8.9.1 Используется для реализации контроля состояния линии (обрыв, короткое замыкание) со стороны теплосчетчика ТЭМ-106. При этом выходной каскад должен быть типа «сухой контакт».

8.9.2 Установка контроля обрыва линии дискретного выхода и линии сигнала признака реверса осуществляется путём установки в требуемое положение джампера **ХТ7** для канала **G1**, **ХТ8** для канала **G2**, **ХТ9** для линии сигнала признака реверса (см. рис. 8.8):

джампер установлен на контакты **1 2** – контроль линии связи есть;

джампер установлен на контакты **2 3** – контроля линии связи нет.

8.10 Установка сетевого адреса расходомера

8.10.1 Для расходомеров установка сетевого адреса расходомера (только при наличии платы модуля RS-485) осуществляется путём установки/снятия джамперов **0, 2, 4** на плате **RS-485** (поле **XP2**, см. рисунок 8.10). «**ON**» соответствует установленному джамперу, «**OFF**» соответствует снятому джамперу.

8.10.2 Сетевым адресом расходомера является шестибитное двоичное число. Младший разряд адреса устанавливается переключателем 2/0, старший – переключателем 2/4. «1» соответствует состоянию переключателя ON, «0» соответствует состоянию переключателя OFF.

8.10.3 После проведения установок необходимо поставить переднюю панель ПМ на место и завинтить все винты.

8.11 Демонтаж



Демонтаж расходомеров должен производиться квалифицированными специалистами в строгом соответствии с данным руководством.



Перед началом работ на трубопроводе следует убедиться, что в выбранном месте установки ППР снято давление жидкости.

Демонтаж расходомера следует осуществлять в следующем порядке:

- отключить питание расходомера;
- перекрыть расход жидкости в месте установки расходомера (ППР) и убедиться в том, что на участке, где установлен ППР, отсутствует давление;
- отсоединить от расходомера (ППР) заземляющие шины;
- отсоединить линии связи ПМ от ППР и от импульсных выходов;

– ослабить гайки болтов (шпилек), крепящих ППР к фланцам на трубопроводе, и извлечь болты (шпильки), придерживая при этом расходомер (ППР). Затем аккуратно извлечь расходомер (ППР), не повредив фторопластовую футеровку.

9 ТЕХНИЧЕСКОЕ ОБСЛУЖИВАНИЕ

Расходомеры специального обслуживания не требуют, кроме периодического осмотра с целью контроля соблюдения условий эксплуатации, отсутствия внешних повреждений приборов и его составных частей, наличия напряжения питания. Периодичность осмотра зависит от условий эксплуатации, но должна быть не реже одного раза в месяц.

При проведении профилактических работ в системе с установленным расходомерами и при возможности выпадения токопроводящего осадка на футеровке ППР необходимо демонтировать ППР и очистить отложения в его внутреннем канале чистой мягкой ветошью, смоченной в воде. Очистка футеровки ППР должна производиться без повреждения поверхности электродов. Использование металлических и других предметов, которые могут повредить поверхность электродов, для удаления осадка не допускается.

Несоблюдение условий эксплуатации расходомеров может привести к отказу приборов или превышению допустимого уровня погрешности измерений. При появлении внешних повреждений необходимо вызвать сотрудника регионального представительства для определения возможности дальнейшей эксплуатации прибора.

По мере необходимости рекомендуется очищать составные части расходомеров при помощи сухой или смоченной в воде ветоши.



Замена предохранителей осуществляется в следующем порядке:

- отключить расходомер от сети питания;
- отвинтить винты на верхней крышке и снять ее;
- извлечь предохранитель (предохранитель извлекается при помощи пинцета);
- установить новый предохранитель;
- установить верхнюю крышку и закрутить винты.

10 ПОВЕРКА

Расходомеры подлежат обязательной первичной государственной поверке при выпуске с производства, а также в случае необходимости после ремонта.

Поверка расходомеров должна проводиться в органах государственной метрологической службы или лабораториях, аккредитованных органами Госстандарта.

Поверку расходомеров производят по методике поверки «ГСИ. Расходомеры-счетчики электромагнитные РСМ-05 модификации РСМ-05.03(ТЭСМАРТ), РСМ-05.03(ТЭСМАРТ-А), РСМ-05.05(ТЭМАРТ), РСМ-05.05(ТЭМАРТ-А), РСМ-05.07(ТЭМАРТ), РСМ-05.07(ТЭМАРТ-А), РСМ-05.05(ТЭСМАРТ-П), РСМ-05.05(ТЭСМАРТ-ПА), РСМ-05.05(ТЭСМАРТ-Э). Методика поверки ЭС 99556332.012.000 МП»,

Периодичность поверки расходомеров установлена 4 года.

При сдаче прибора на поверку паспорт должен находиться вместе с прибором.

11 Возможные неисправности и способы их устранения

Возможные неисправности расходомеров и способы их устранения приведены в таблице 12.1.

Таблица 12.1

Наименование неисправности, внешние проявления и дополнительные признаки	Вероятная причина	Способ устранения
При включении прибор не работает	Перегорел сетевой предохранитель	Заменить предохранитель в корпусе ПМ
Отсчёт объема при неподвижной среде	Плохое заземление ППР Просачивание жидкости через запорную арматуру Наличие электрического тока в трубопроводе Не заполнен жидкостью трубопровод ППР	Проверить заземление Устранить просачивание жидкости Устранить источник тока Заполнить трубопровод или выключить расходомер

Во всех остальных случаях необходимо обратиться в сервисный центр предприятия-изготовителя с подробным описанием возникших проблем.

12 ПРАВИЛА ХРАНЕНИЯ И ТРАНСПОРТИРОВАНИЯ

Расходомеры следует хранить на стеллажах в сухом и вентилируемом помещении при температуре от 5°C до 40°C, относительной влажности до 95% при температуре 25 °C.

Транспортирование расходомеров производится любым видом транспорта (авиационным - в отапливаемых герметизированных отсеках самолетов) с защитой от атмосферных осадков.

После транспортирования при отрицательных температурах вскрытие ящиков можно производить только после выдержки их в течение 24 часов в отапливаемом помещении.

Уложенные в транспорте расходомеры должны закрепляться во избежание падения и соударений.

13 ГАРАНТИИ ИЗГОТОВИТЕЛЯ

Предприятие-изготовитель гарантирует соответствие расходомеров техниче-

ским условиям при соблюдении потребителем условий транспортировки, монтажа, эксплуатации.

Гарантийный срок составляет 48 месяцев со дня продажи прибора, из которых:

- в течение первых 26 месяцев производится бесплатный ремонт и бесплатная замена вышедших из строя комплектующих;
- в течение следующих 22 месяцев производится бесплатный ремонт (стоимость комплектующих, необходимых для замены вышедших из строя, оплачивается клиентом).

Гарантии распространяются только на расходомеры, у которых не нарушены пломбы и отсутствуют механические повреждения.

Расходомеры, у которых во время гарантийного срока будет обнаружено несоответствие требованиям ТУ 4213-012-99556332 – 2013, ремонтируются предприятием-изготовителем или заменяются другими.

Изготовитель не несет ответственности по гарантийным обязательствам в случаях:

- неисправностей, возникших вследствие неправильного монтажа и условий эксплуатации прибора;
- неисправностей, возникших вследствие ремонта или изменения конструкции лицами, не имеющими разрешения изготовителя на проведение таких работ;
- утери паспорта.

По вопросам гарантийного обслуживания следует обращаться по адресу предприятия-изготовителя:

**ООО «Энергосберегающая компания «ТЭМ»
ООО НПФ "ТЭМ-прибор"**

Российская Федерация

111020, г.Москва, ул.Сторожевая, д.4, стр.3

тел.: (495) 730-57-12, 980-25-16, 980-12-27,

234-30-85, 234-30-86, 234-30-87

249100, Калужская область, г.Таруса, Серпуховское шоссе, д.24

Тел: (484) 352-62-47

e-mail: ekotem@tem-pribor.com

web: <http://www.tem-pribor.com>

14 УЧЕТ РАБОТЫ

Сведения о вводе в эксплуатацию, ремонте, вносятся в таблицу 15.1.

Таблица 15.1

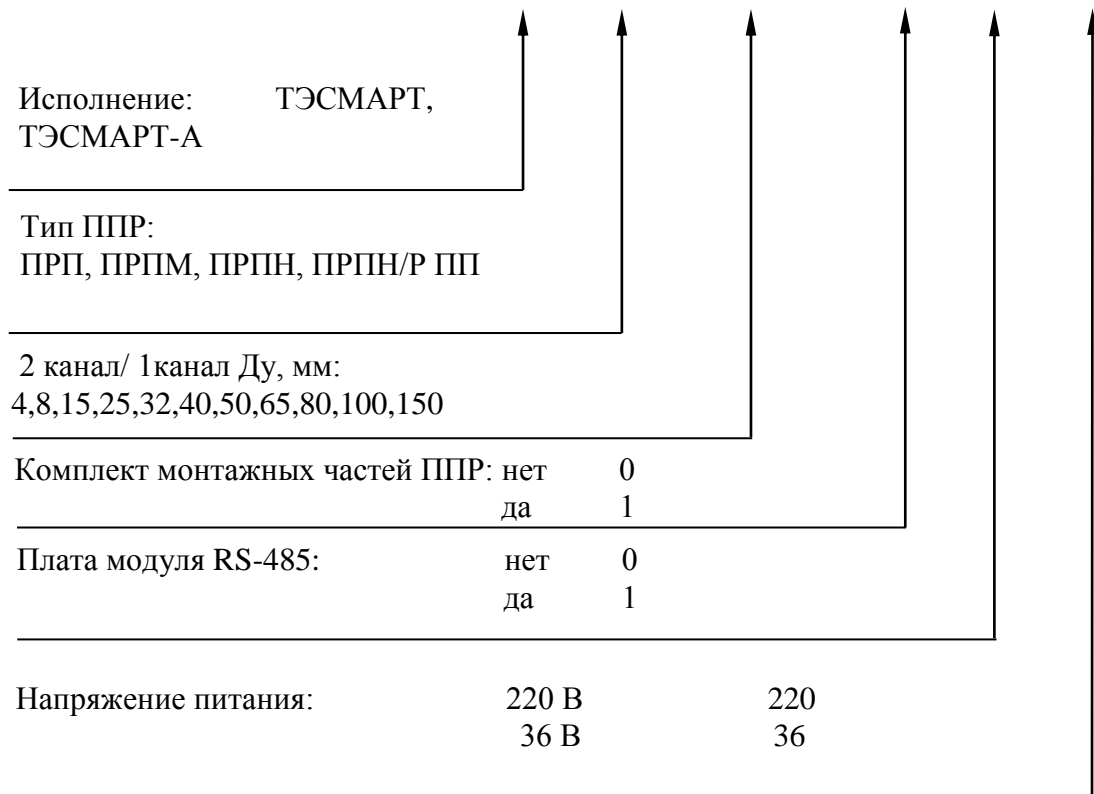
Дата	Наименование работы	Кто про- водил	Подпись

Отсутствие отметки даты ввода в эксплуатацию, снятия на поверку (ремонт) и ввода в эксплуатацию после поверки (ремонта) считается нарушением правил эксплуатации!

ПРИЛОЖЕНИЕ А
Спецификация заказа.

Пример записи расходомера при заказе и в других документах:

Расходомер РСМ-05.07(ТЭСМАРТХХ) – ХХХ–ХХХ/ХХХмм – Х – Х – Х



Расходомер-счетчик электромагнитный

РСМ-05.07(ТЭСМАРТ-А) – ПРП – 25/25мм - 1 - 0 - 220

ТУ 4213-012-99556332 – 2013.

В примере приведено обозначение расходомера РСМ-05.07(ТЭСМАРТ-А) с двумя первичными преобразователями расхода типа ПРП, диаметр условного прохода (Ду) 25 мм по 1-му и 2-му каналам, с комплектом монтажных частей, с напряжением питания 220 В.

ПРИЛОЖЕНИЕ Б

Габаритные и установочные размеры

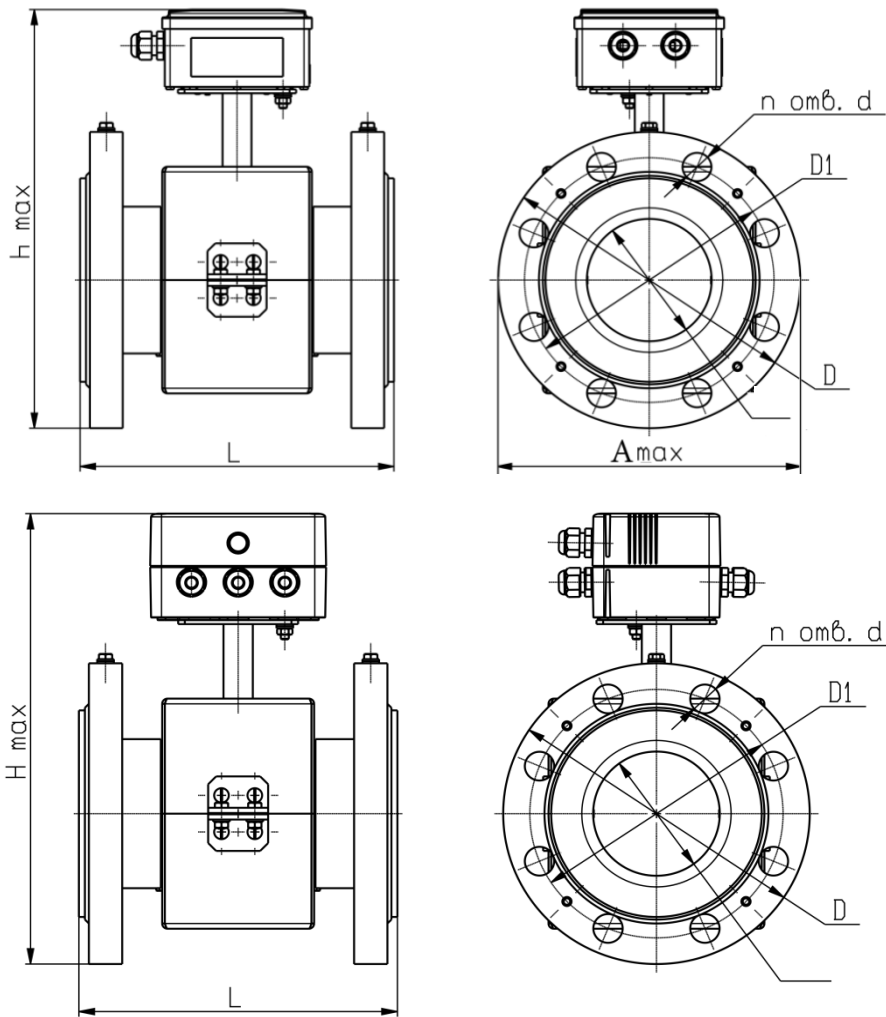


Рисунок Б.1 Габаритные и установочные размеры ПРП (вверху) и расходомеров, РСМ-05.07(ТЭСМАРТ) и РСМ-05.07(ТЭСМАРТ-А) с ПМ.07.01 и ПРП (внизу)

Таблица Б.1.

Условное обозначение	Размер, мм								
	Ду	L	Hmax	hmax	Amax	D	D1	d	n
ПРП-25	25	150(158) ⁺² ₋₃	255	235	115	115	85	14	4
ПРП-32	32	202(210) ⁺³ ₋₃	280	260	180	135	100	18	4
ПРП-40	40	202(210) ⁺⁴ ₋₂	290	270	180	145	110	18	4
ПРП-50	50	202(210) ⁺⁴ ₋₂	290	270	180	160	125	18	4
ПРП-65	65	234(242) ⁺⁵ ₋₂	305	285	200	180	145	18	4
ПРП-80	80	234(242) ⁺⁵ ₋₂	305	285	220	195	160	18	8
ПРП-100	100	240(248) ⁺⁵ ₋₂	335	315	232	230	190	22	8
ПРП-150	150	310(318) ⁺⁴ ₋₄	425	405	296	300	250	26	8

Примечание - в скобках указан размер для исполнения с прижимными шайбами; прижимные

шайбы предназначены для дополнительной защиты фторопластовой футеровки при монтаже и эксплуатации первичного преобразователя.

ПРИЛОЖЕНИЕ Б

(продолжение)

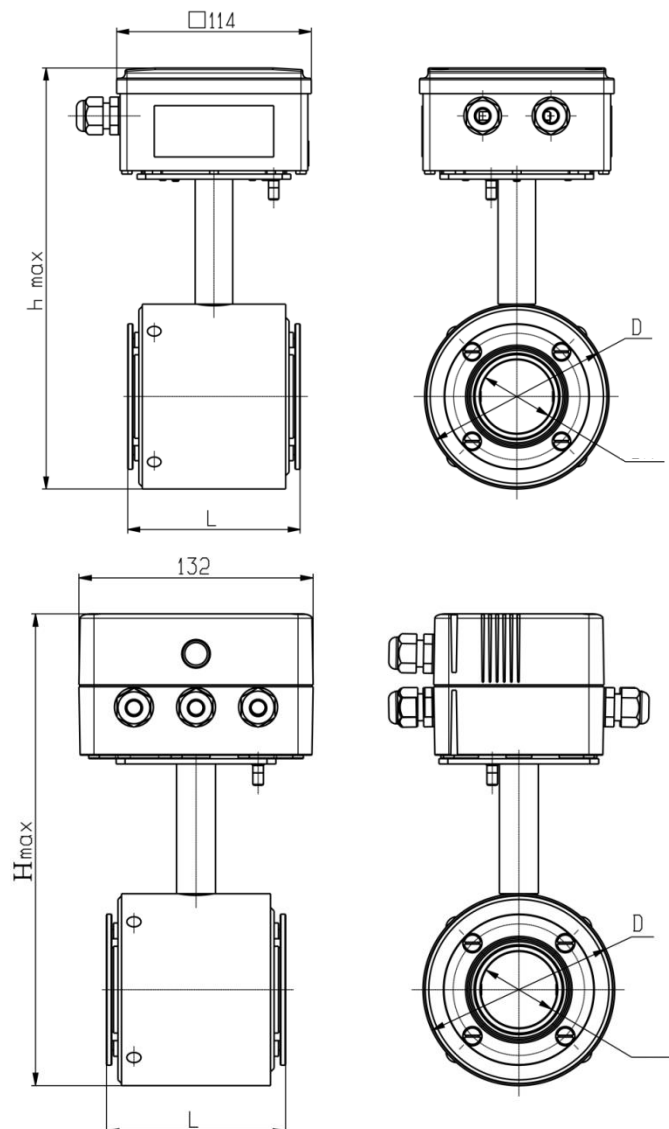


Рисунок Б.2 Габаритные и установочные размеры ПРПМ (вверху) и расходомеров РСМ-05.07(ТЭСМАРТ) и РСМ-05.07(ТЭСМАРТ-А) с ПМ.07.01 и ПРПМ (внизу)

Таблица Б.2

Условное обозначение	Размер, мм				
	Ду	L	Hmax	hmax	D
ПРПМ-15	15	100±2	269	249	108
ПРПМ-25	25	100±2	269	249	108
ПРПМ-32	32	102±2	269	249	108
ПРПМ-40	40	102±2	269	249	108
ПРПМ-50	50	102±2	269	249	108

ПРИЛОЖЕНИЕ Б

(продолжение)

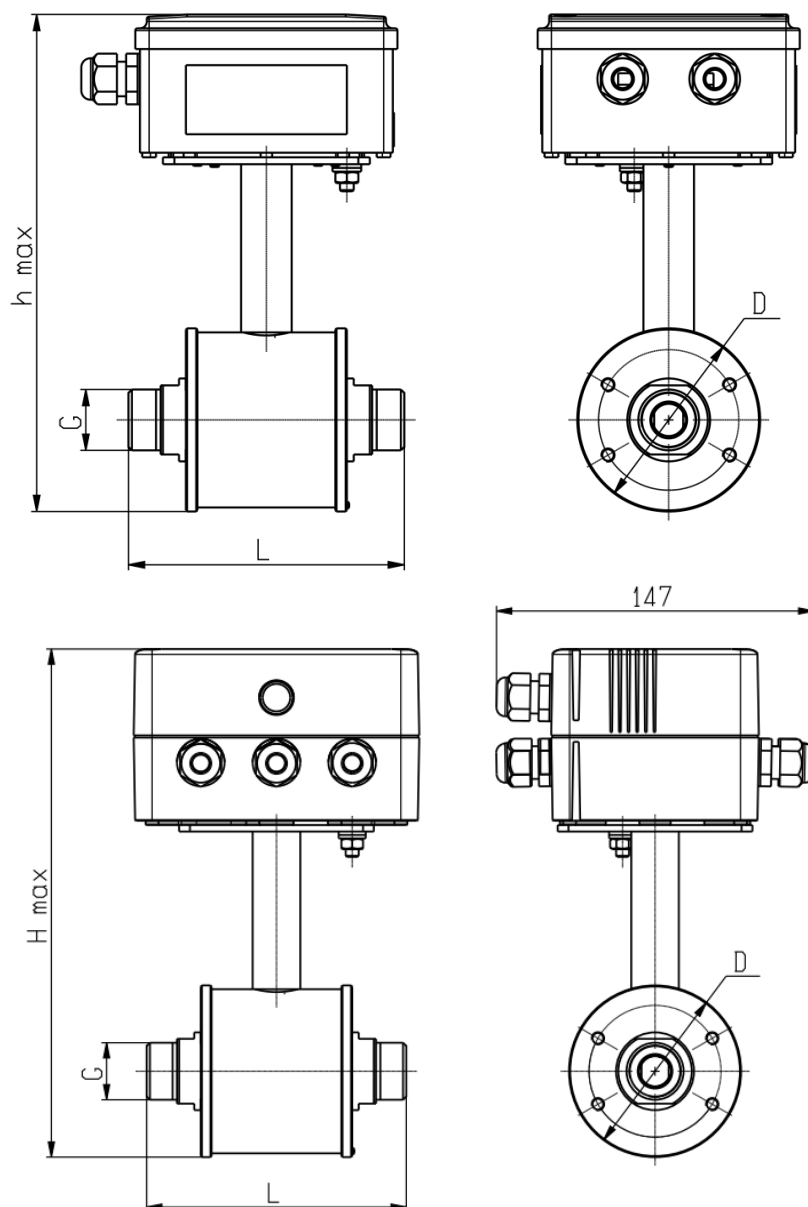


Рисунок Б.3 Габаритные и установочные размеры ПРПН/Р (вверху) и расходомеров РСМ-05.07(ТЭСМАРТ) и РСМ-05.07(ТЭСМАРТ-А) с ПМ.07.01 и ПРПН/Р (внизу)

Таблица Б.3

Условное обозначение	Размер, мм					
	Ду	L	Hmax	hmax	D	d
ПРПН/Р-4	4	120^{+3}_{-3}	236	216	80	G 3/4"
ПРПН/Р-8	8	120^{+3}_{-3}	236	216	80	G 3/4"
ПРПН/Р-15	15	120^{+3}_{-3}	236	216	80	G 3/4"
ПРПН/Р-20	20	130^{+3}_{-3}	255	235	100	G 1"
ПРПН/Р-25	25	130^{+3}_{-3}	255	235	100	G 1 1/4"

ПРИЛОЖЕНИЕ Б

(продолжение)

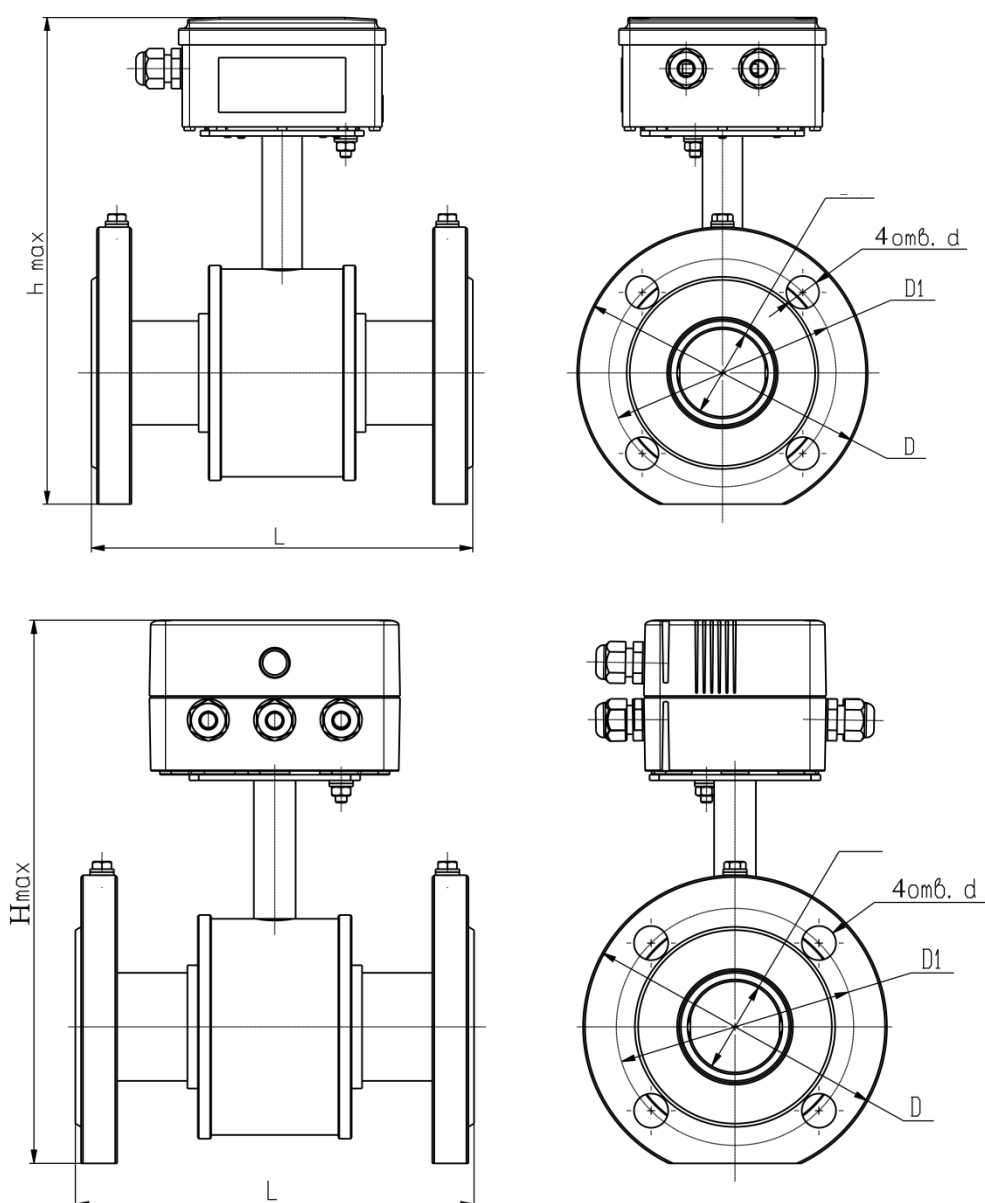


Рисунок Б.4 Габаритные и установочные размеры ПРПН (вверху) и расходомеров РСМ-05.07(ТЭСМАРТ) и РСМ-05.07(ТЭСМАРТ-А) с ПМ.07.01 и ПРПН (внизу)

Таблица Б.4

Условное обозначение	Размер, мм							
	Ду	L	H max	h max	D	D1	d	n
ПРПН-15	15	135 ⁺³ ₋₃	244	224	95	65	14	4
ПРПН-25	25	155 ⁺³ ₋₃	259	239	115	85	14	4
ПРПН-32	32	210 ⁺³ ₋₃	266	246	135	100	18	4
ПРПН-40	40	210	276	256	145	110	18	4
ПРПН-50	50	210 ⁺³ ₋₃	287	267	160	125	18	4

ПРИЛОЖЕНИЕ Б

(продолжение)

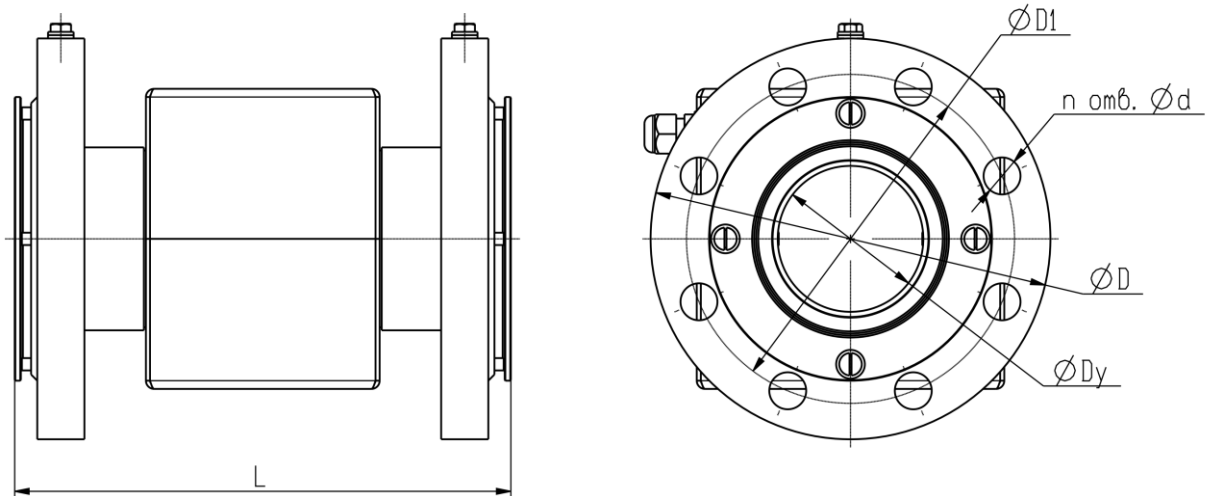


Рисунок Б.5 Габаритные и установочные размеры ПП

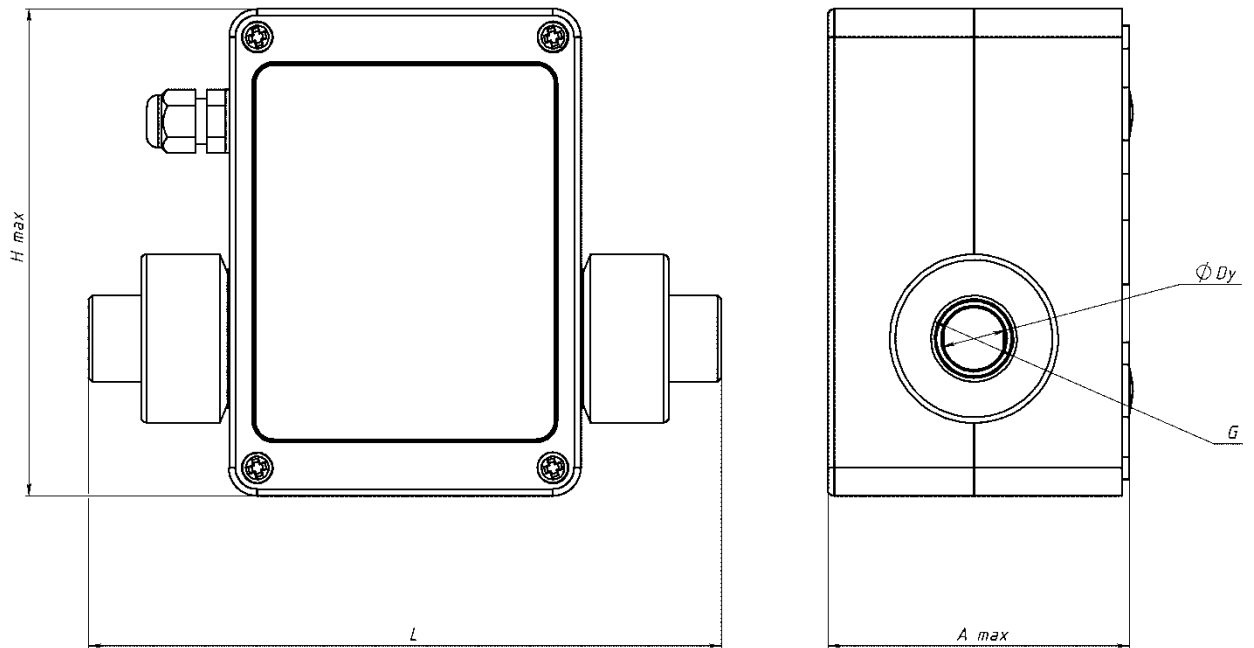
Таблица Б.5.

Условное обозначение	Размер, мм					
	Ду	L	D	D1	d	n
ПП-25	25	150(158) ⁺² ₋₃	115	85	14	4
ПП-32	32	202(210) ⁺³ ₋₃	135	100	18	4
ПП-40	40	202(210) ⁺⁴ ₋₂	145	110	18	4
ПП-50	50	202(210) ⁺⁴ ₋₂	160	125	18	4
ПП-65	65	234(242) ⁺⁵ ₋₂	180	145	18	4
ПП-80	80	234(242) ⁺⁵ ₋₂	195	160	18	8
ПП-100	100	240(248) ⁺⁵ ₋₂	230	190	22	8
ПП-150	150	310(318) ⁺⁴ ₋₄	300	250	26	8

Примечание - в скобках указан размер для исполнения с прижимными шайбами; прижимные шайбы предназначены для дополнительной защиты фторопластовой футеровки при монтаже и эксплуатации первичного преобразователя.

ПРИЛОЖЕНИЕ Б
(продолжение)

Габаритные и установочные размеры ПРПН/Р до 90 градусов



Условное обозначение	Размер, мм				
	Ду	L	H max	A max	G
ПРПН/Р-15	15	169 ⁺⁵ ₋₅	132	82	G 1/2"
ПРПН/Р-20	20	169 ⁺⁵ ₋₅	132	82	G 3/4"
ПРПН/Р-25	25	169 ⁺⁵ ₋₅	132	82	G 1"

ПРИЛОЖЕНИЕ В
Карта заказа расходомера

Карта заказа № _____
 РСМ-05.07(ТЭСМАРТ _____) – _____ – _____ / _____ мм – _____ – _____
 Заказчик: _____.
 (наименование предприятия, адрес, телефон)

	Ду ППР, мм (подчеркнуть нужный)												Примечание
	4	8	15	20	25	32	40	50	65	80	100	150	
канал G1													
канал G2 (совмещен с ПМ)													

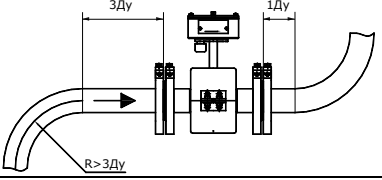
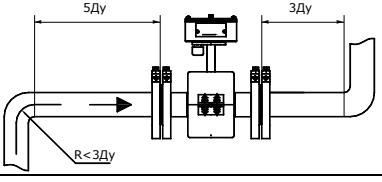
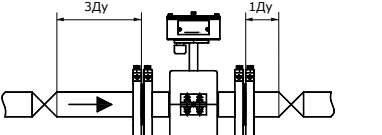
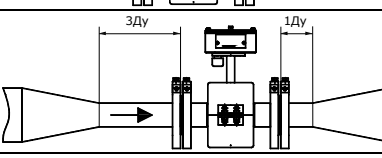
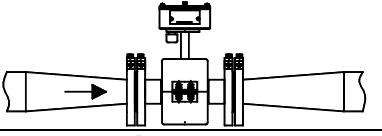
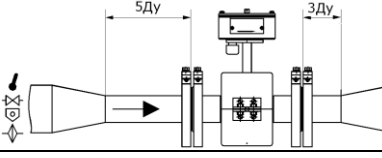
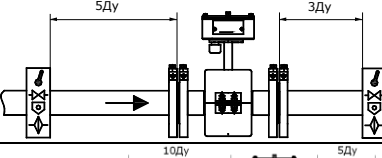
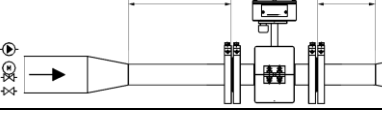
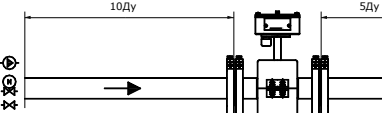
Отличительные особенности (вариант по умолчанию подчеркнут):
 Комплектация монтажными частями (да/нет) _____
 Последовательный интерфейс RS-485 (да/нет) _____
 Напряжение питания (36В/220В) _____
 Вес импульса (см. таблицу 2.2) _____
 Возможность измерения реверсивного расхода (да/нет) _____
 Примечания:

Количество приборов _____ шт.
 Дата изготовления (согласуется с отделом продаж) _____
 Вид поставки (самовывоз, ж/д, авиа, др.) _____
 Пункт назначения (почтовый адрес) _____
 Примечания

Дата заказа: _____
 Должность и Ф.И.О. заказчика _____
 Подпись: _____
 Ф.И.О. принявшего заказ _____

ПРИЛОЖЕНИЕ Г

Требования к прямолинейным участкам при установке ППР

Тип гидравлического сопротивления	Минимальная длина прямолинейного участка		
	Перед ППР, Ду	После ППР, Ду	
	Отвод с $R > 3Dу$	3	1
	Отвод с $R < 3Dу$	5	3
	Полностью открытая шаровая задвижка	3	1
	Диффузор и конфузор с конусностью до 30°	3	1
	Диффузор и конфузор с конусностью до 10°	0	0
	Гильза ТС; Фильтр грязевик; Тройник; Открытая задвижка (не шаровая).	5	3
	Гильза ТС; Фильтр грязевик; Тройник; Открытая задвижка (не шаровая).	5	3
	Насос; Клапан регулирующий; Частично открытая задвижка.	10	5
	Насос; Клапан регулирующий; Частично открытая задвижка.	10	5



ФЕДЕРАЛЬНОЕ АГЕНТСТВО
ПО ТЕХНИЧЕСКОМУ РЕГУЛИРОВАНИЮ И МЕТРОЛОГИИ

СВИДЕТЕЛЬСТВО

об утверждении типа средств измерений

RU.C.29.032.A № 55217

Срок действия до 27 мая 2019 г.

НАИМЕНОВАНИЕ ТИПА СРЕДСТВ ИЗМЕРЕНИЙ

Расходомеры-счетчики электромагнитные РСМ-05 модификации РСМ-05.03(ТЭСМАРТ), РСМ-05.03(ТЭСМАРТ-А), РСМ-05.05(ТЭСМАРТ), РСМ-05.05(ТЭСМАРТ-А), РСМ-05.07(ТЭСМАРТ), РСМ-05.07(ТЭСМАРТ-А), РСМ-05.05(ТЭСМАРТ-П), РСМ-05.05(ТЭСМАРТ-ПА), РСМ-05.05(ТЭСМАРТ-Э)

ИЗГОТОВИТЕЛЬ

Общество с ограниченной ответственностью "Энергосберегающая компания "ТЭМ", г. Москва

РЕГИСТРАЦИОННЫЙ № 57470-14

ДОКУМЕНТ НА ПОВЕРКУ

ЭС 99556332.012.000 МП

ИНТЕРВАЛ МЕЖДУ ПОВЕРКАМИ

1 год - для модификации РСМ-05.05(ТЭСМАРТ-Э);
2 года - для модификации РСМ-05.03 (ТЭСМАРТ-А);
4 года - для остальных модификаций

Тип средств измерений утвержден приказом Федерального агентства по техническому регулированию и метрологии от 27 мая 2014 г. № 683 с изменением, утвержденным приказом от 06 июня 2014 г. № 796

Описание типа средств измерений является обязательным приложением к настоящему свидетельству.

Заместитель Руководителя
Федерального агентства

Ф.В.Бульгин



17 06 2014 г.

Серия СИ

№ 015582



www.tem-pribor.com

111020, Москва, ул. Сторожевая, д. 4, строение 3

Тел: (495) 234-30-85 (86,87), (495) 730-57-12

249100, Калужская область, г.Таруса, Серпуховское шоссе, д.24

Тел: (484) 352-62-47